

## ΜΕΛΕΤΗ ΣΚΙΑΣΜΟΥ

**ΕΡΓΟ:** Διώροφη Οικοδομή Κατοικίας με Ισόγειο Κατάστημα.  
**ΔΙΕΥΘΥΝΣΗ:** Μεσογείων 452, ΑΓΙΑ ΠΑΡΑΣΚΕΥΗ, 15342  
**ΚΥΡΙΟΣ ΕΡΓΟΥ:** CIVILTECH Α.Ε.  
**ΜΕΛΕΤΗΤΕΣ:** Μελετητής 01, Μελετητής 02  
**ΧΡΟΝΟΣ ΜΕΛΕΤΗΣ:**

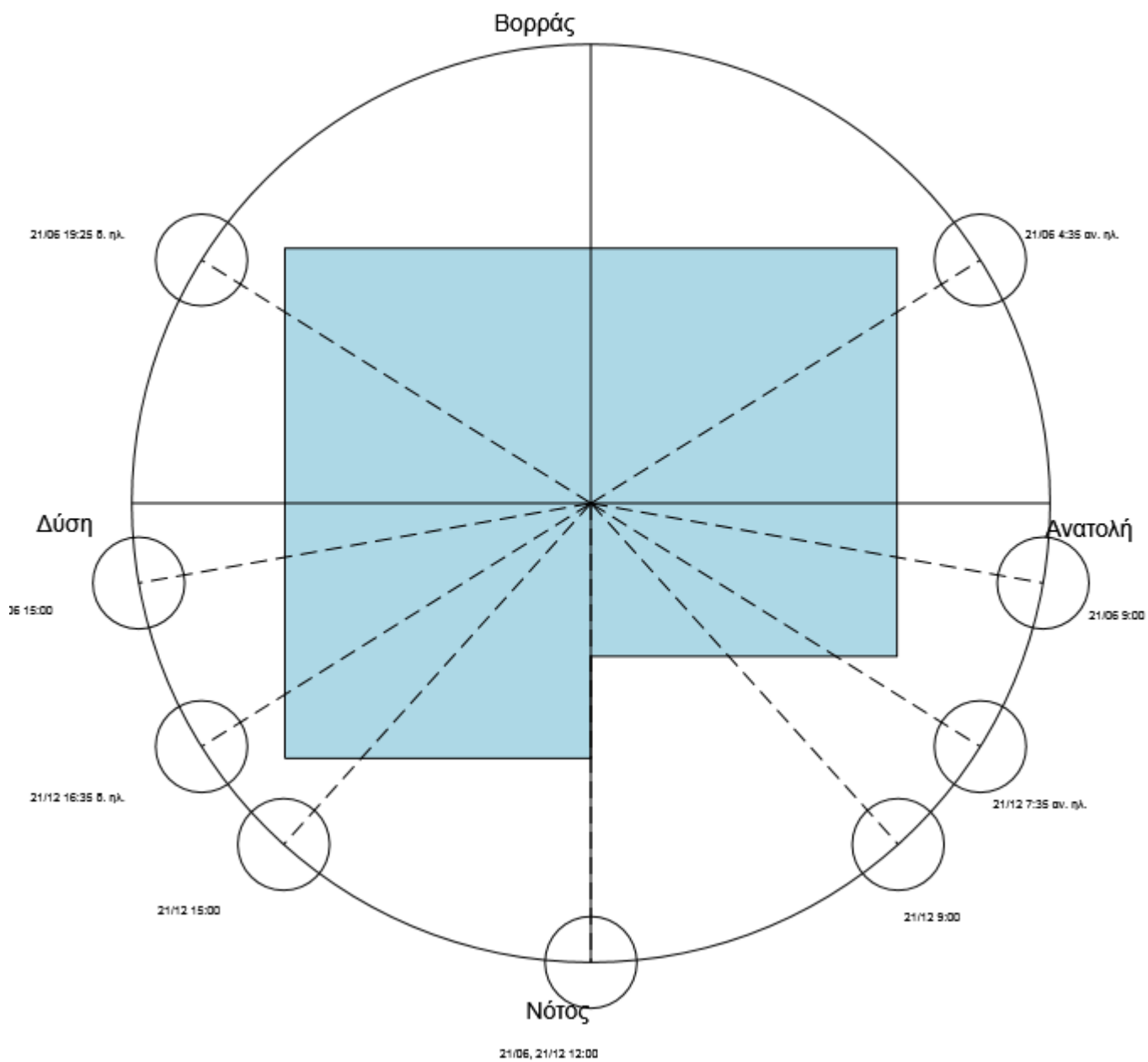
### ΕΙΔΙΚΟ ΛΟΓΙΣΜΙΚΟ ΤΕΕ

**ΕΚΔΟΣΗ:** 1.28.1.73  
**S/N:**

### ΛΟΓΙΣΜΙΚΟ ΜΕΑ

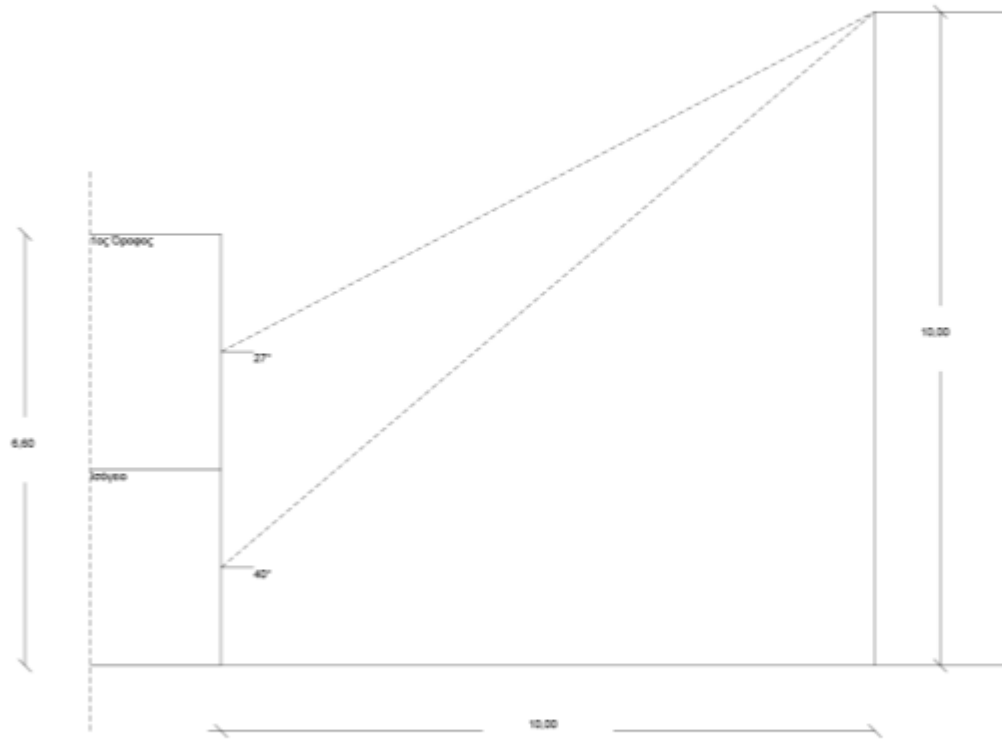
**ΛΟΓΙΣΜΙΚΟ:** Energy Building 2010  
**ΕΓΚΡΙΣΗ:** 1933 / 6.12.2010  
**ΕΚΔΟΣΗ:** 1.0  
**S/N:**

# ΣΚΙΑΣΜΟΣ ΚΤΗΡΙΟΥ : Νέο κτήριο-01



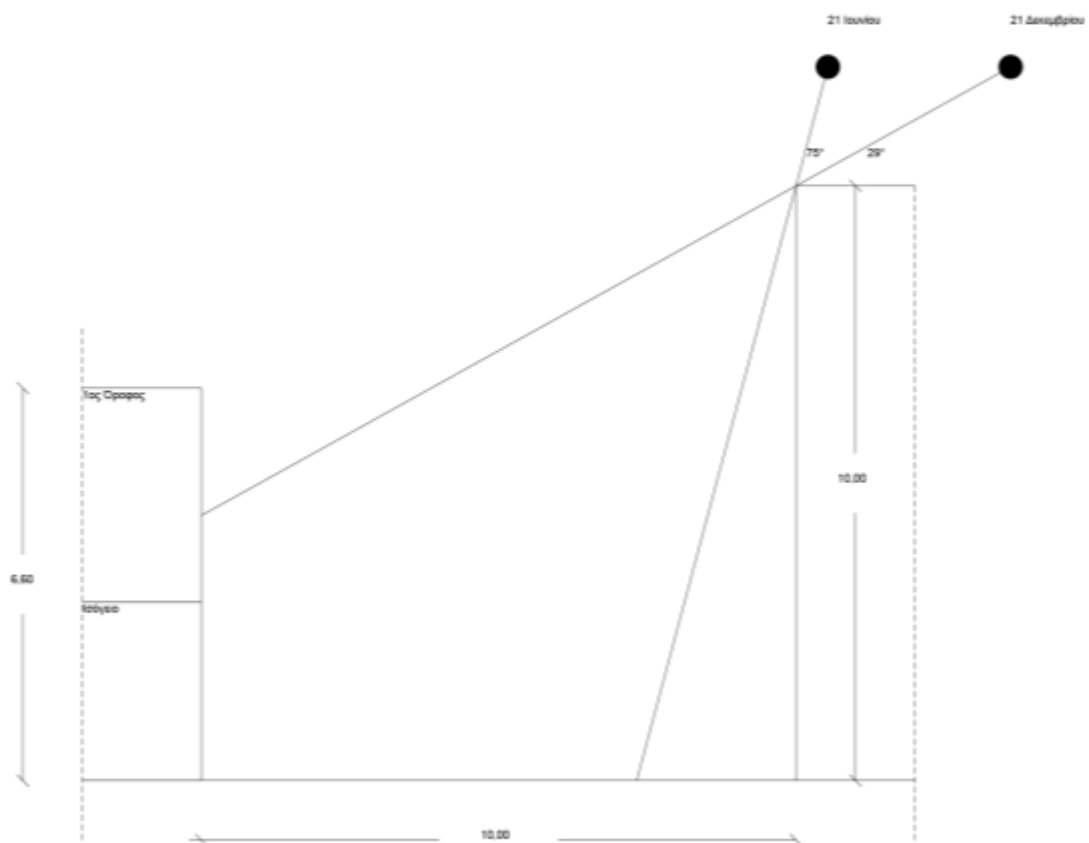
## Γωνίες σκιασμού όψεων

Όψη με προσανατολισμό: 180°

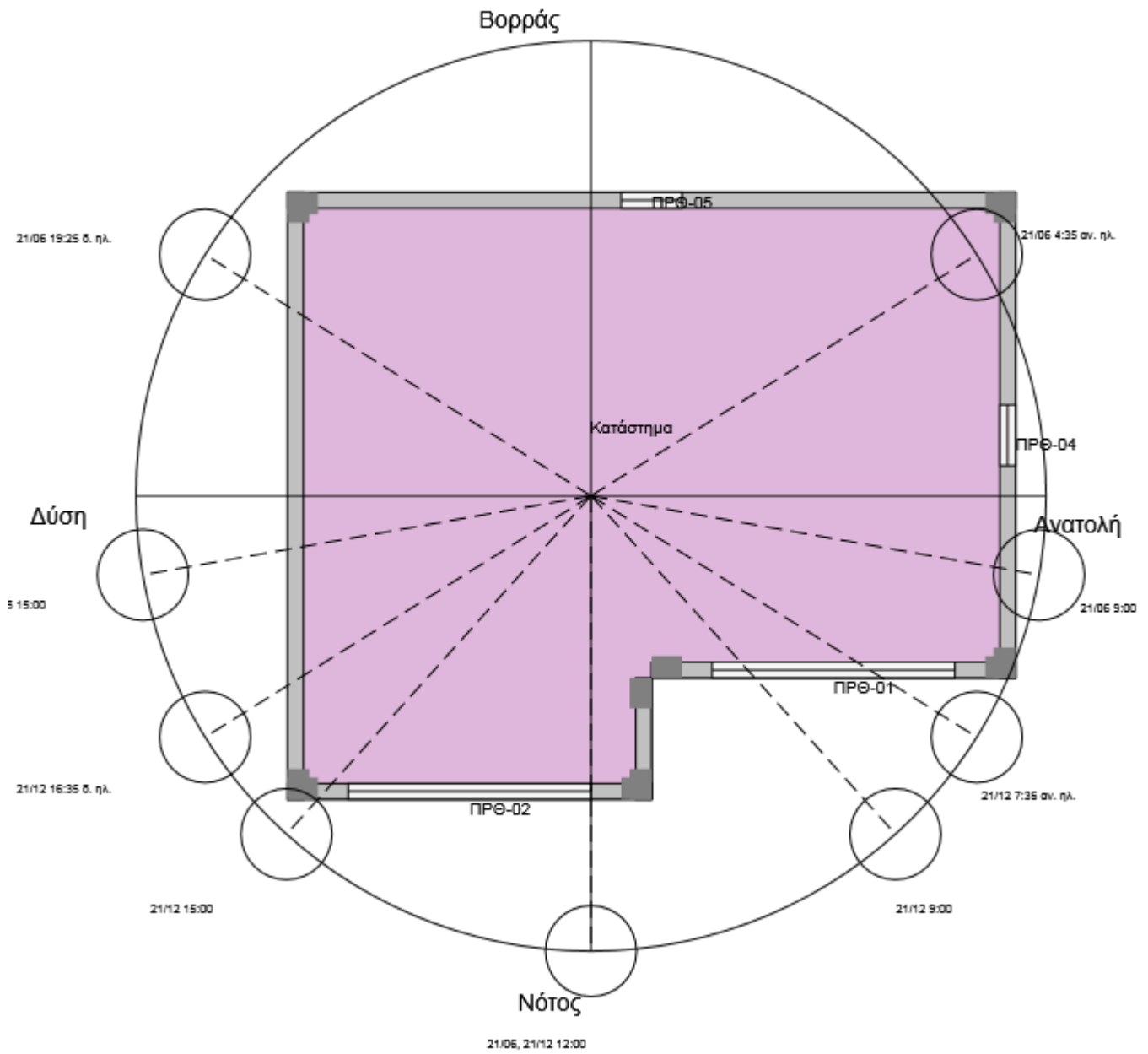


## Ώρες σκιασμού όψεων

Ώψη με προσανατολισμό: 180° , Ώρα: 12:00

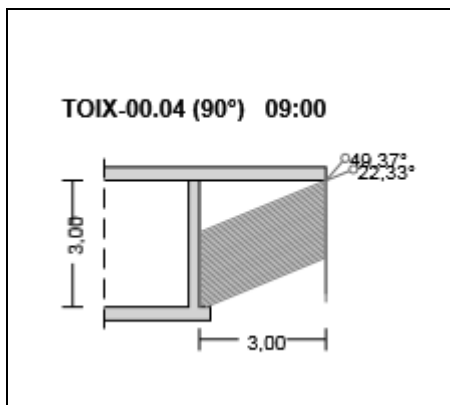
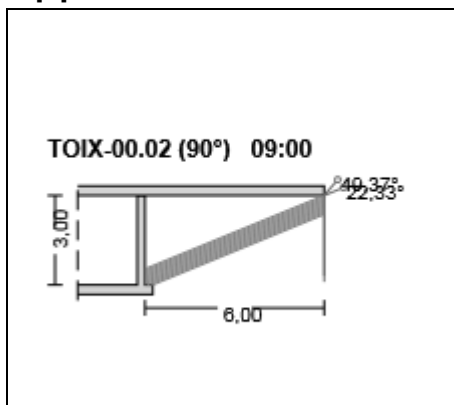


# 'Ισόγειο' ΣΚΙΑΣΜΟΣ ΑΠΟ ΠΡΟΒΟΛΟΥΣ

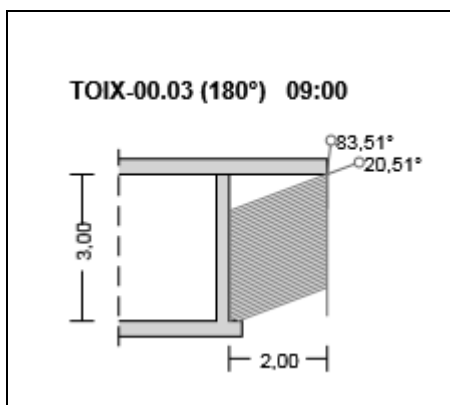
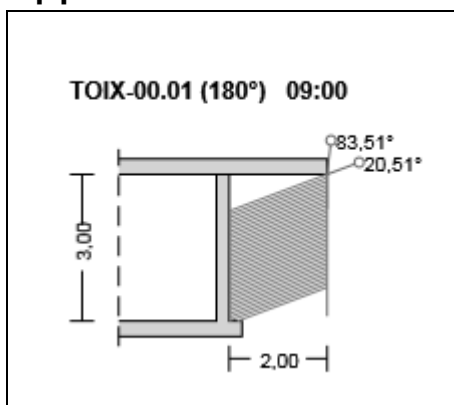


# 'Ισόγειο' ΣΚΙΑΣΜΟΣ ΑΠΟ ΠΡΟΒΟΛΟΥΣ

## Όψη-00.02

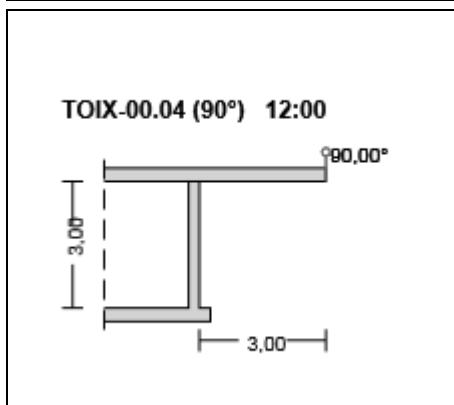
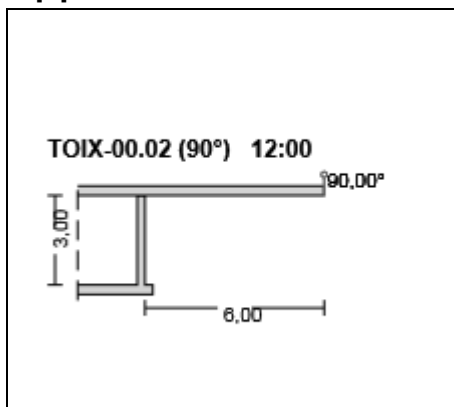


## Όψη-00.03

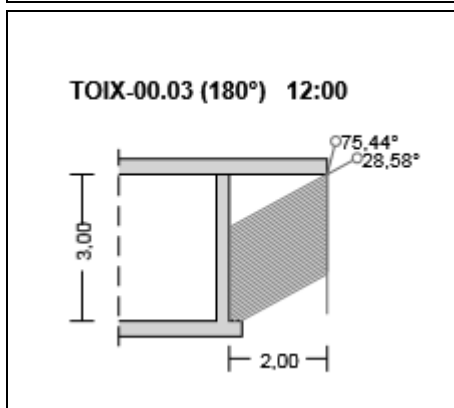
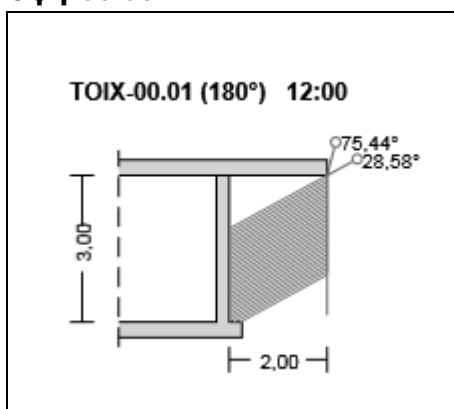


# Ίσόγειο ΣΚΙΑΣΜΟΣ ΑΠΟ ΠΡΟΒΟΛΟΥΣ

## Όψη-00.02

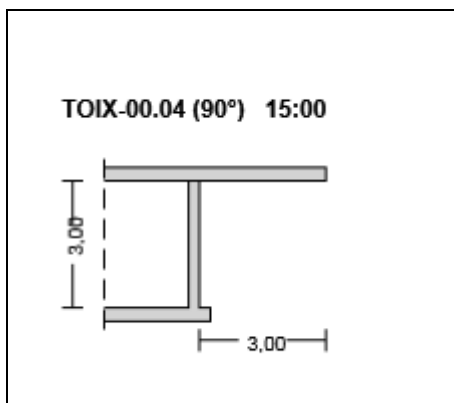
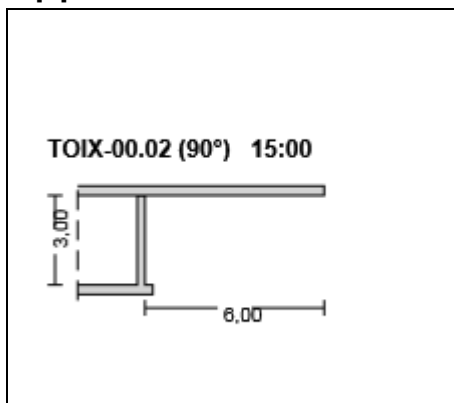


## Όψη-00.03

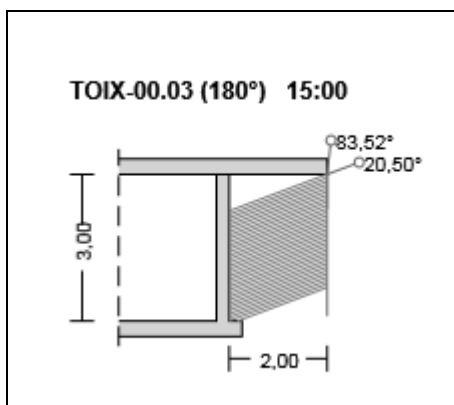
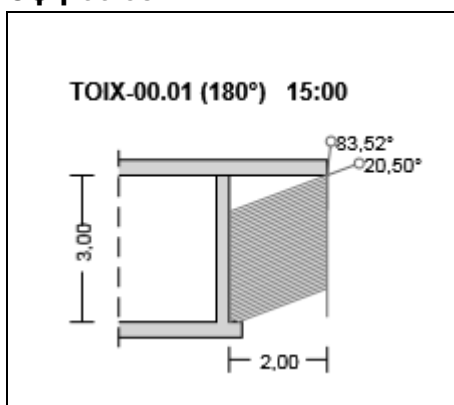


# Ίσόγειο ΣΚΙΑΣΜΟΣ ΑΠΟ ΠΡΟΒΟΛΟΥΣ

## Όψη-00.02



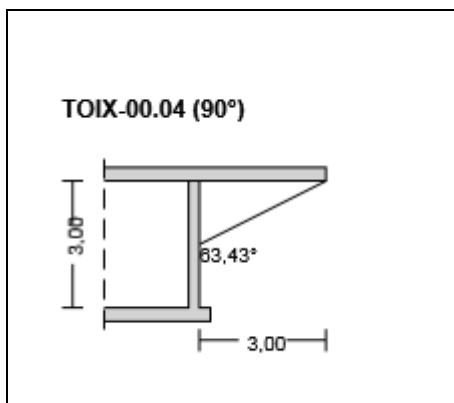
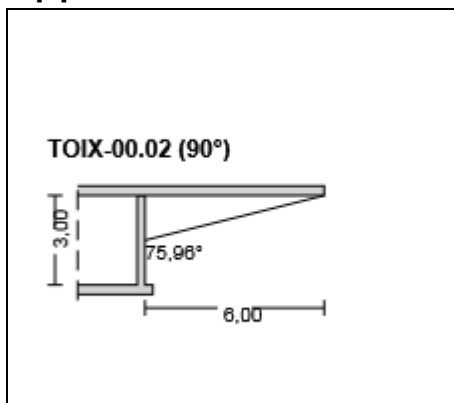
## Όψη-00.03



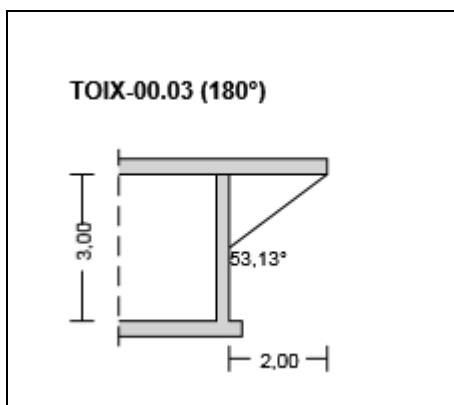
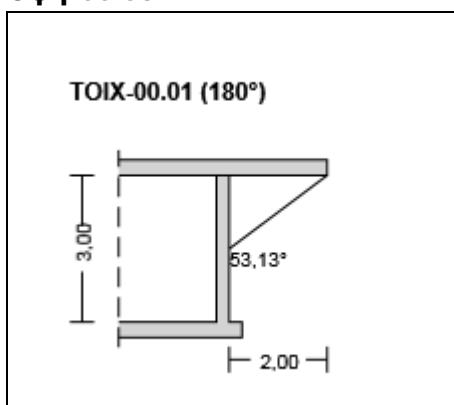


## Ίσόγειο' ΓΩΝΙΕΣ ΣΚΙΑΣΜΟΥ ΤΟΙΧΩΝ ΑΠΟ ΠΡΟΒΟΛΟΥΣ

### Όψη-00.02

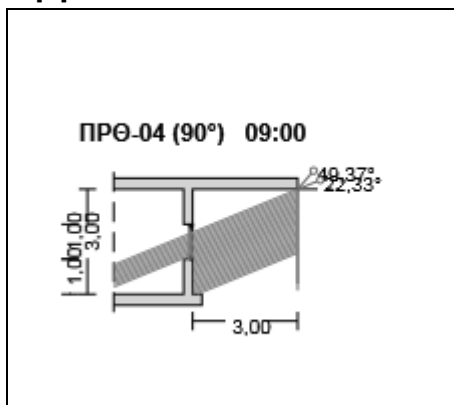


### Όψη-00.03

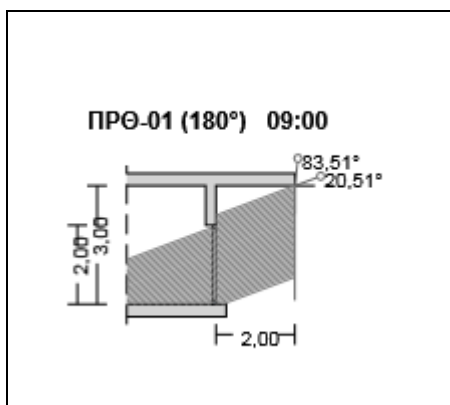
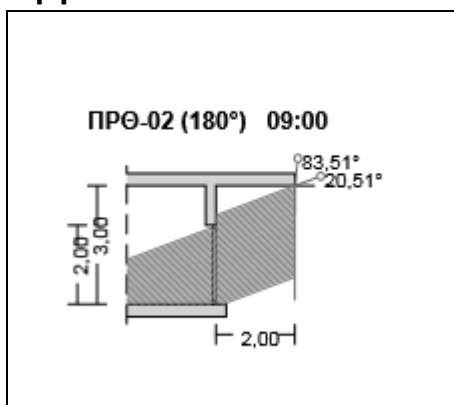


## 'Ισόγειο' ΣΚΙΑΣΜΟΣ ΑΠΟ ΠΡΟΒΟΛΟΥΣ

### Όψη-00.02

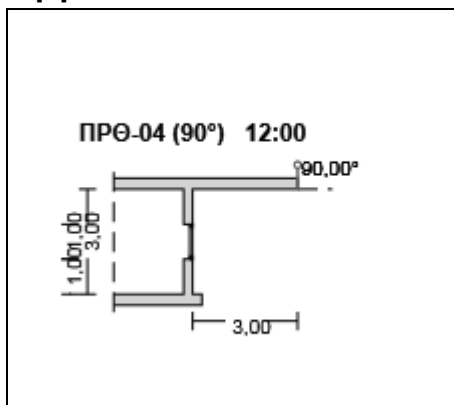


### Όψη-00.03

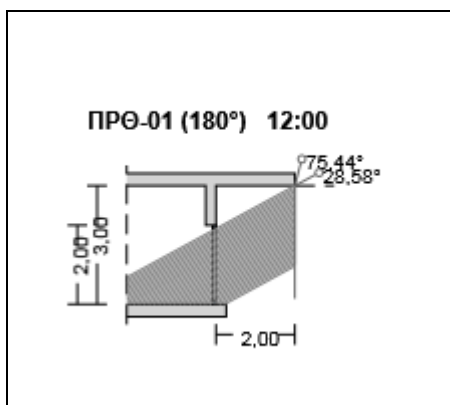
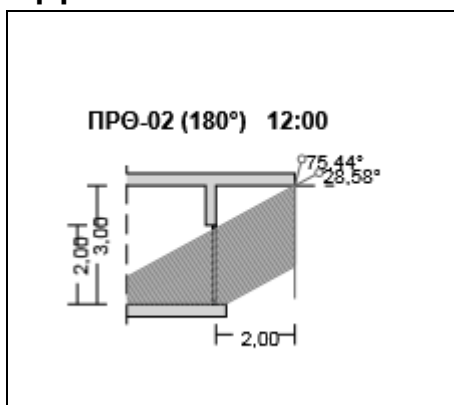


## Ίσόγειο ΣΚΙΑΣΜΟΣ ΑΠΟ ΠΡΟΒΟΛΟΥΣ

### Όψη-00.02

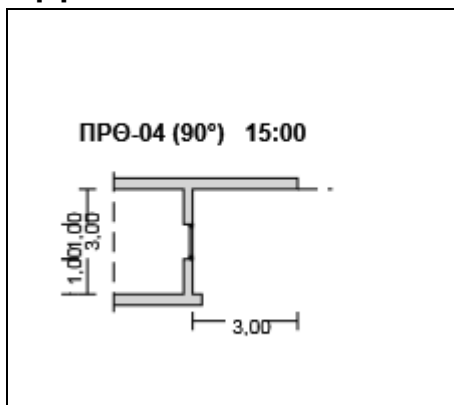


### Όψη-00.03

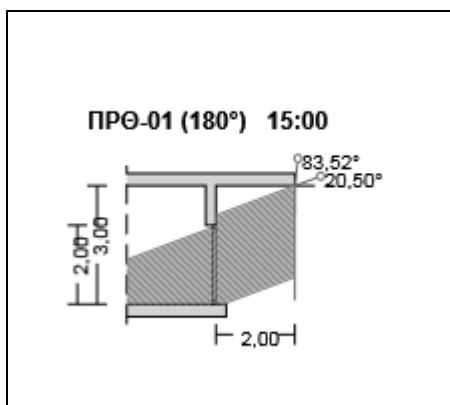
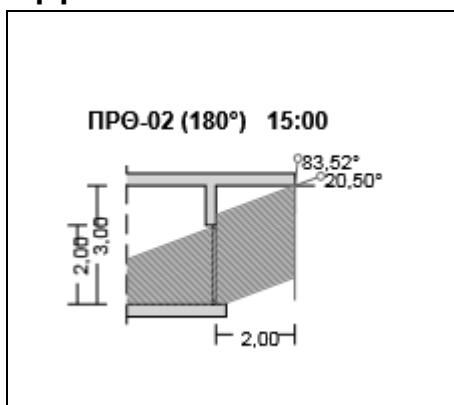


## 'Ισόγειο' ΣΚΙΑΣΜΟΣ ΑΠΟ ΠΡΟΒΟΛΟΥΣ

### Όψη-00.02

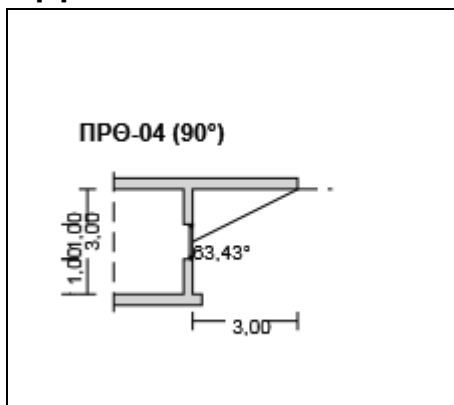


### Όψη-00.03

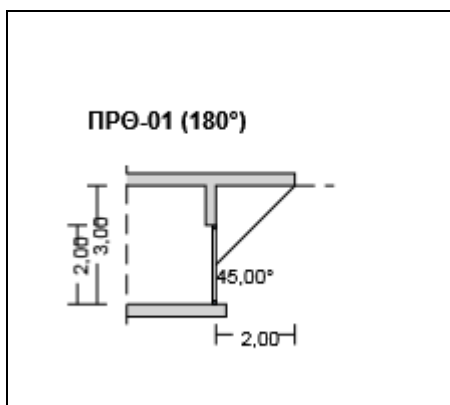
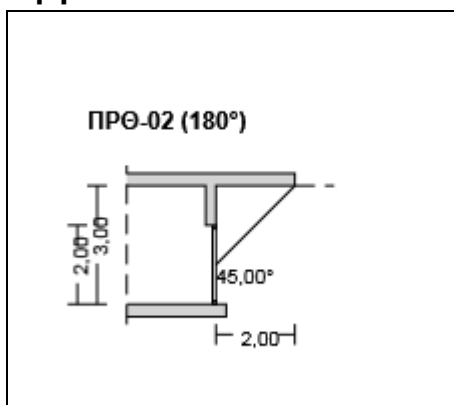


## 'Ισόγειο' ΓΩΝΙΕΣ ΣΚΙΑΣΜΟΥ ΑΝΟΙΓΜΑΤΩΝ ΑΠΟ ΠΡΟΒΟΛΟΥΣ

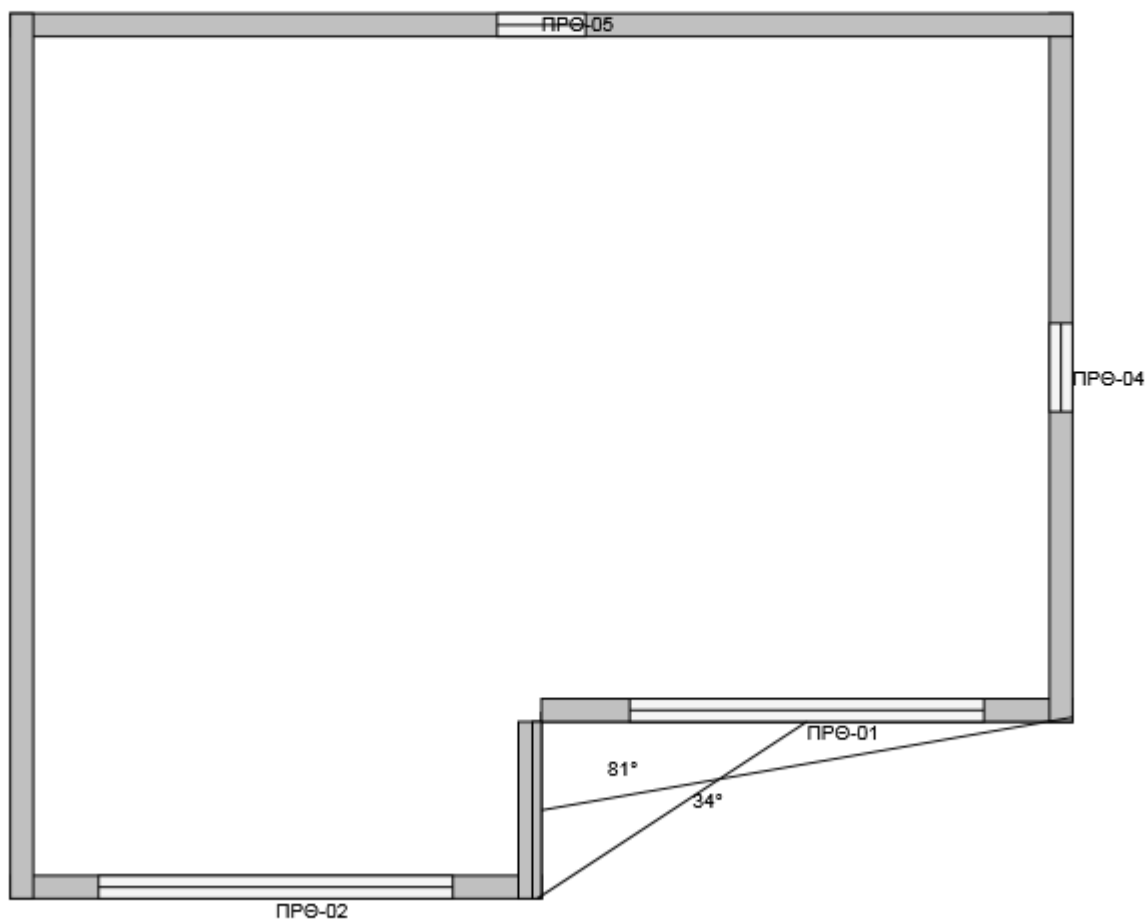
### Όψη-00.02



### Όψη-00.03



# 'Ισόγειο' ΣΚΙΑΣΜΟΣ ΑΠΟ ΠΛΕΥΡΙΚΕΣ ΠΡΟΕΞΟΧΕΣ



**ΠΙΝΑΚΑΣ ΓΩΝΙΩΝ ΣΚΙΑΣΗΣ ΤΟΙΧΩΝ ΑΠΟ ΠΡΟΒΟΛΟΥΣ**

Όροφος	Τοίχος	Προσανατολισμός	Γωνία προβόλου	Φον θέρμανσης	Φον ψύξης
Ισόγειο	Τοίχος-00.02	90,00	75,96	0,35	0,31
Ισόγειο	Τοίχος-00.04	90,00	63,43	0,52	0,45
Ισόγειο	Τοίχος-00.01	180,00	53,13	0,59	0,43
Ισόγειο	Τοίχος-00.03	180,00	53,13	0,59	0,43

**ΠΙΝΑΚΑΣ ΓΩΝΙΩΝ ΣΚΙΑΣΗΣ ΤΟΙΧΩΝ ΑΠΟ ΑΡΙΣΤΕΡΕΣ ΠΛΕΥΡΙΚΕΣ ΠΡΟΕΞΟΧΕΣ**

Όροφος	Τοίχος	Προσανατολισμός	Γωνία προβόλου	FinL θέρμανσης	FinL ψύξης
Ισόγειο	Τοίχος-00.02	90,00	80,54	0,62	0,88

**ΠΙΝΑΚΑΣ ΓΩΝΙΩΝ ΣΚΙΑΣΗΣ ΤΟΙΧΩΝ ΑΠΟ ΔΕΞΙΕΣ ΠΛΕΥΡΙΚΕΣ ΠΡΟΕΞΟΧΕΣ**

Όροφος	Τοίχος	Προσανατολισμός	Γωνία προβόλου	FfinR θέρμανσης	FfinR ψύξης	Ffin θέρμανσης	Ffin ψύξης
Ισόγειο	Τοίχος-00.03	180,00	33,69	0,91	0,92	0,91	0,92

**ΠΙΝΑΚΑΣ ΓΩΝΙΩΝ ΣΚΙΑΣΗΣ ΑΝΟΙΓΜΑΤΩΝ ΑΠΟ ΠΡΟΒΟΛΟΥΣ**

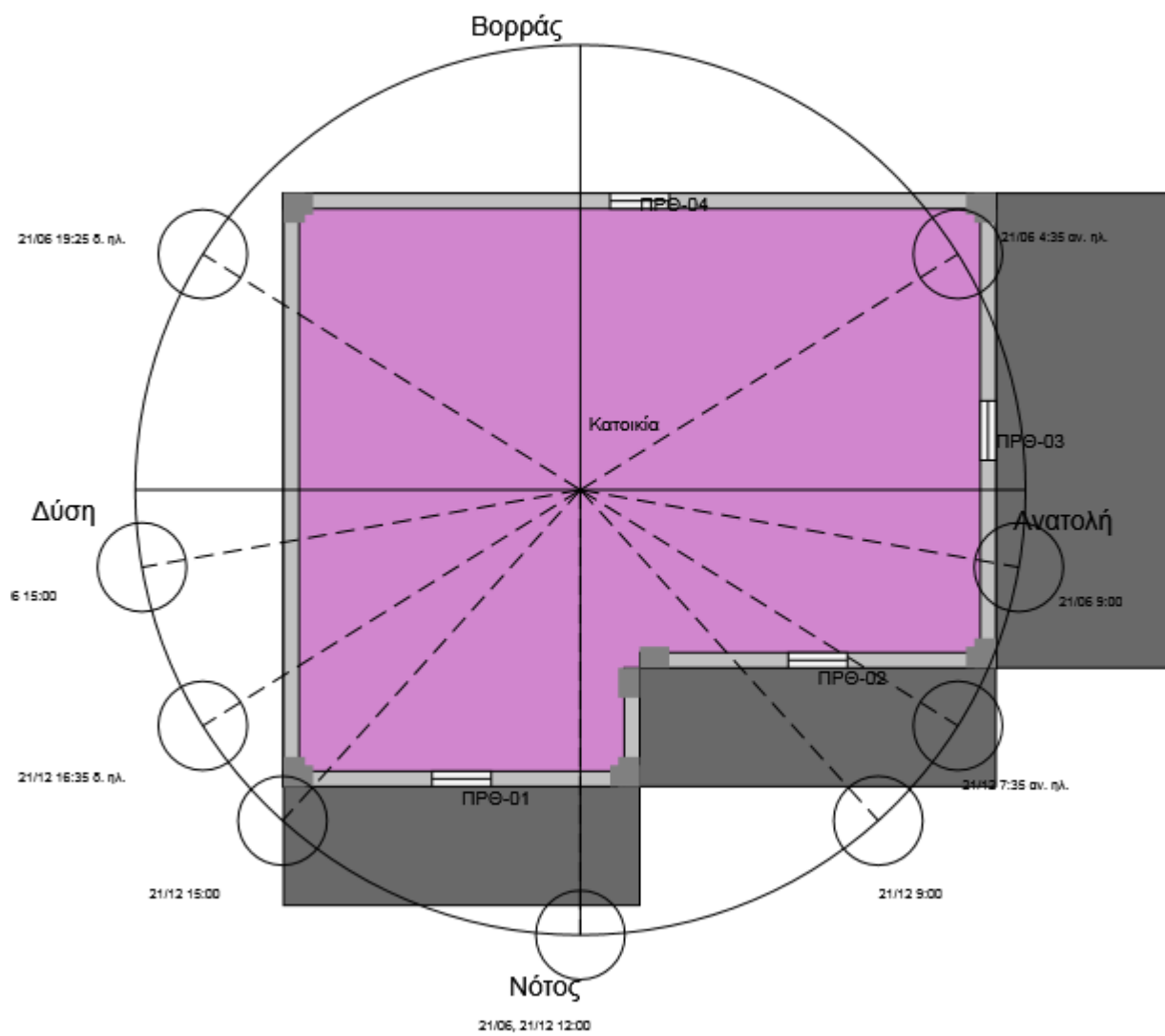
Όροφος	Κούφωμα	Προσανατολισμός	Γωνία προβόλου	Φον θέρμανσης	Φον ψύξης
Ισόγειο	Παράθυρο-04	90,00	63,43	0,52	0,45
Ισόγειο	Παράθυρο-02	180,00	45,00	0,68	0,51
Ισόγειο	Παράθυρο-01	180,00	45,00	0,68	0,51

**ΠΙΝΑΚΑΣ ΓΩΝΙΩΝ ΣΚΙΑΣΗΣ ΑΝΟΙΓΜΑΤΩΝ ΑΠΟ ΔΕΞΙΕΣ ΠΛΕΥΡΙΚΕΣ ΠΡΟΕΞΟΧΕΣ**

<b>Όροφος</b>	<b>Κούφωμα</b>	<b>Προσανατολισμός</b>	<b>Γωνία προβόλου</b>	<b>FfinR θέρμανσης</b>	<b>FfinR ψύξης</b>	<b>Ffin θέρμανσης</b>	<b>Ffin ψύξης</b>
Ισόγειο	Παράθυρο-01	180,00	33,69	0,91	0,92	0,91	0,92

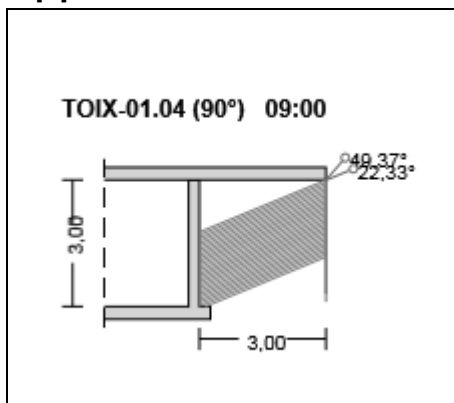


# '1ος Όροφος' ΣΚΙΑΣΜΟΣ ΑΠΟ ΠΡΟΒΟΛΟΥΣ

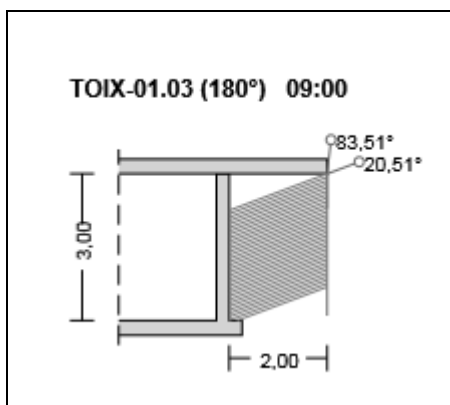
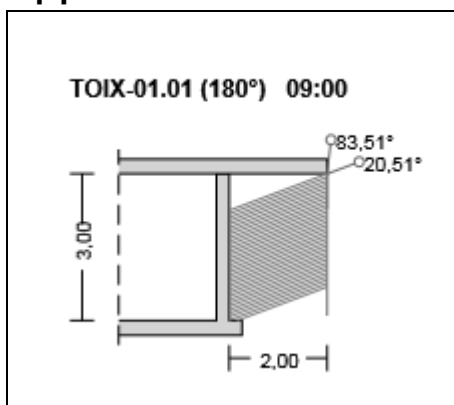


## '1ος Όροφος' ΣΚΙΑΣΜΟΣ ΑΠΟ ΠΡΟΒΟΛΟΥΣ

### Όψη-01.02

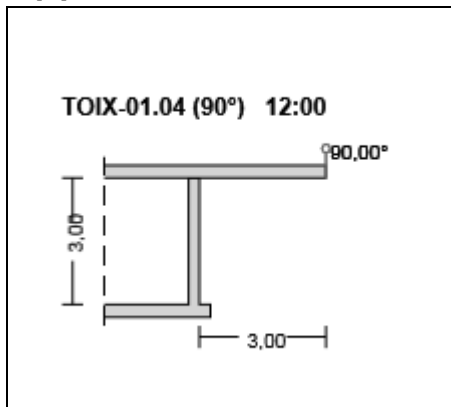


### Όψη-01.03

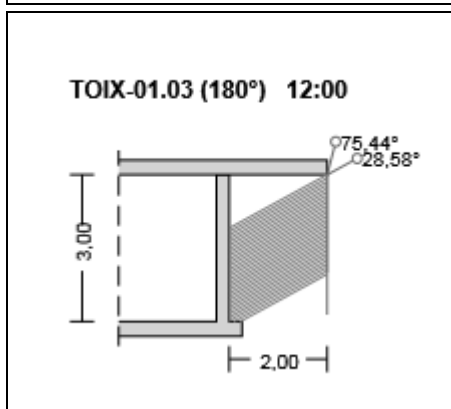
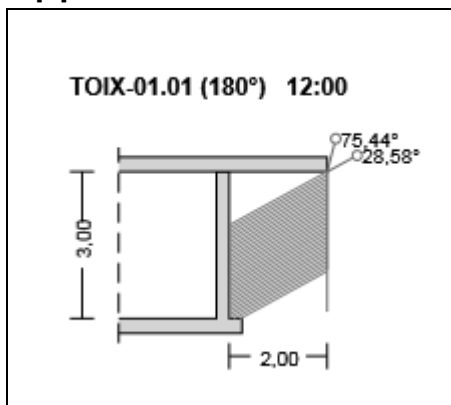


## '1ος Όροφος' ΣΚΙΑΣΜΟΣ ΑΠΟ ΠΡΟΒΟΛΟΥΣ

### Όψη-01.02

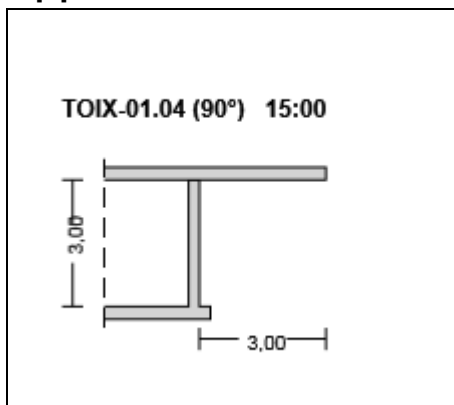


### Όψη-01.03

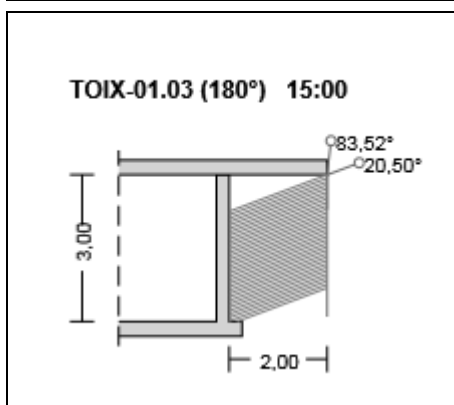
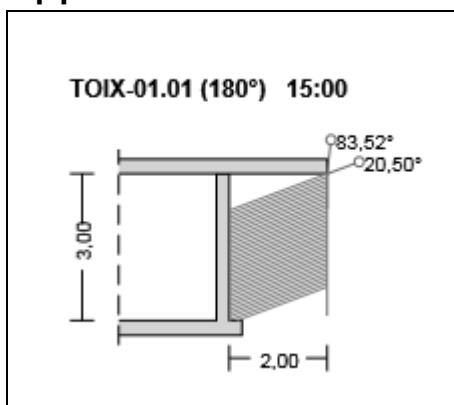


# '1ος Όροφος' ΣΚΙΑΣΜΟΣ ΑΠΟ ΠΡΟΒΟΛΟΥΣ

Όψη-01.02

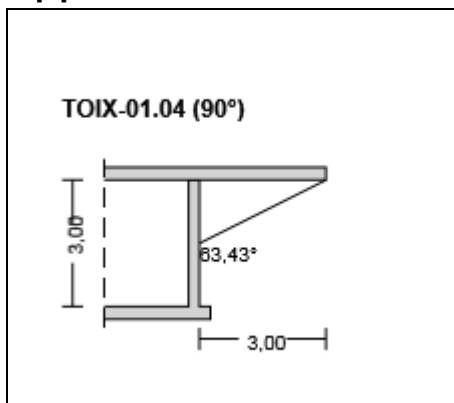


Όψη-01.03

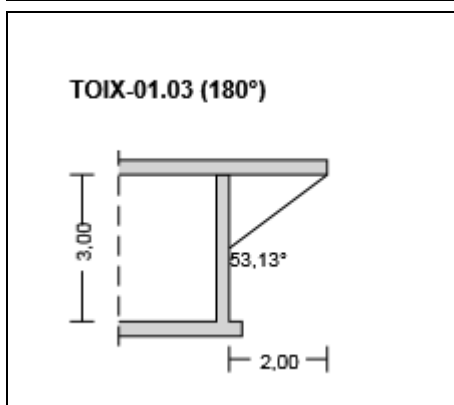
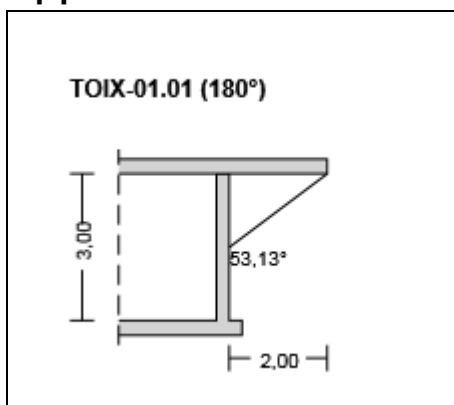


## '1ος Όροφος' ΓΩΝΙΕΣ ΣΚΙΑΣΜΟΥ ΤΟΙΧΩΝ ΑΠΟ ΠΡΟΒΟΛΟΥΣ

### Όψη-01.02

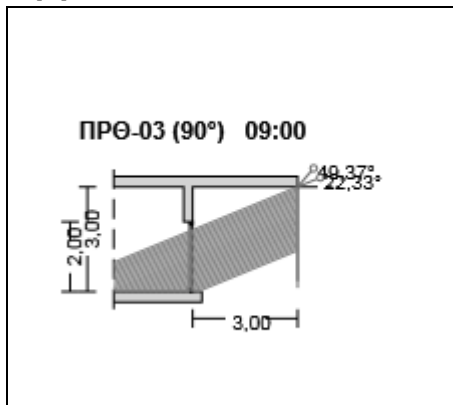


### Όψη-01.03

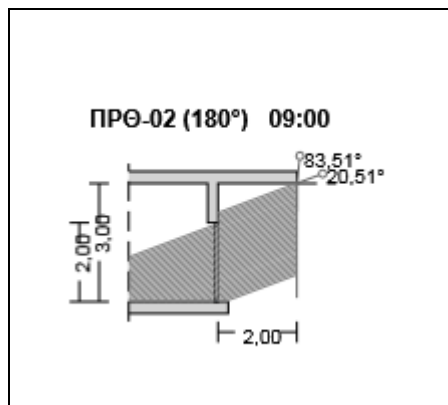
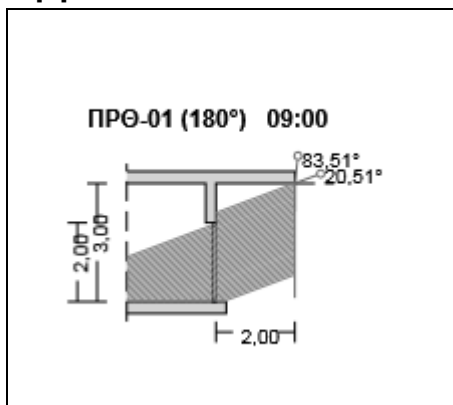


## '1ος Όροφος' ΣΚΙΑΣΜΟΣ ΑΠΟ ΠΡΟΒΟΛΟΥΣ

### Όψη-01.02

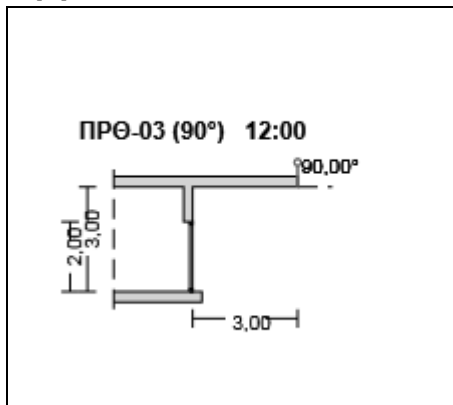


### Όψη-01.03

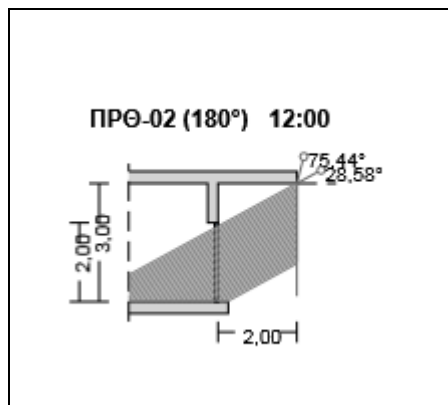
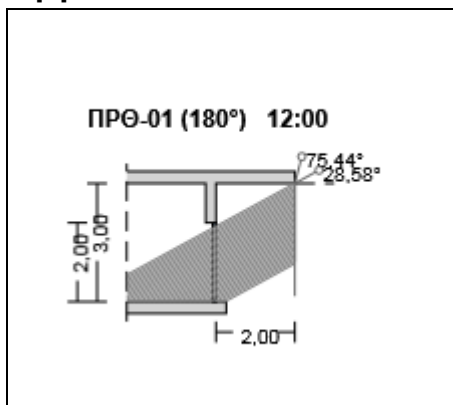


# '1ος Όροφος' ΣΚΙΑΣΜΟΣ ΑΠΟ ΠΡΟΒΟΛΟΥΣ

## Όψη-01.02

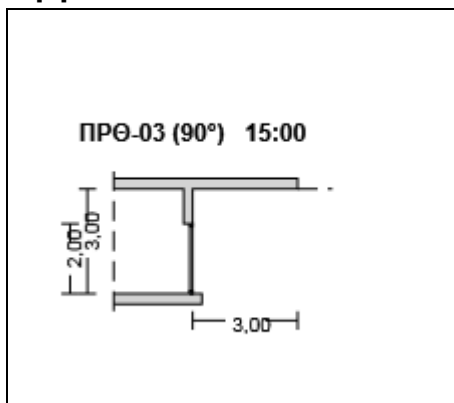


## Όψη-01.03

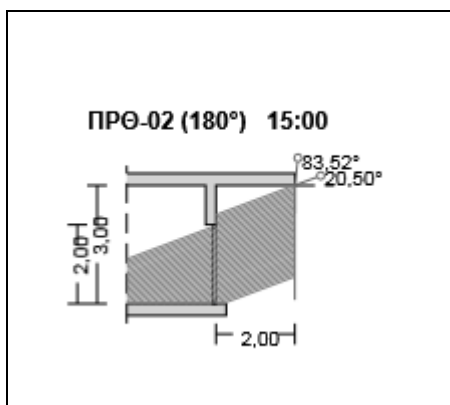
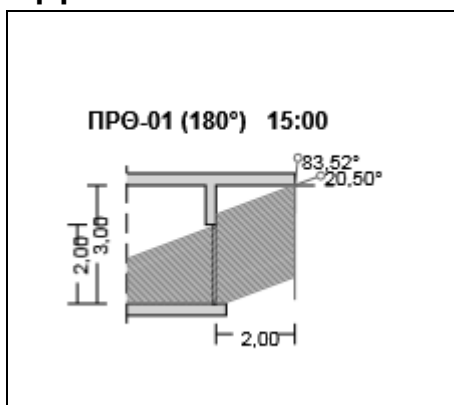


# '1ος Όροφος' ΣΚΙΑΣΜΟΣ ΑΠΟ ΠΡΟΒΟΛΟΥΣ

## Όψη-01.02



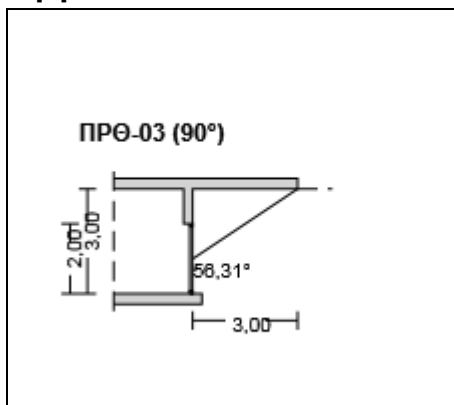
## Όψη-01.03



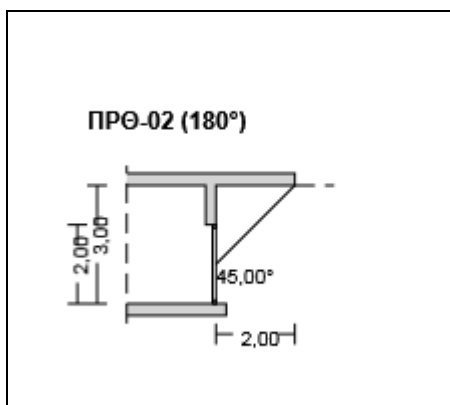
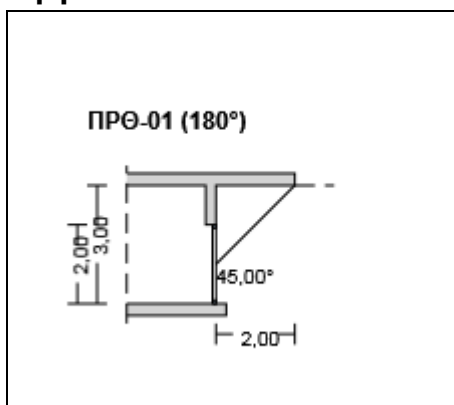


# '1ος Όροφος' ΓΩΝΙΕΣ ΣΚΙΑΣΜΟΥ ΑΝΟΙΓΜΑΤΩΝ ΑΠΟ ΠΡΟΒΟΛΟΥΣ

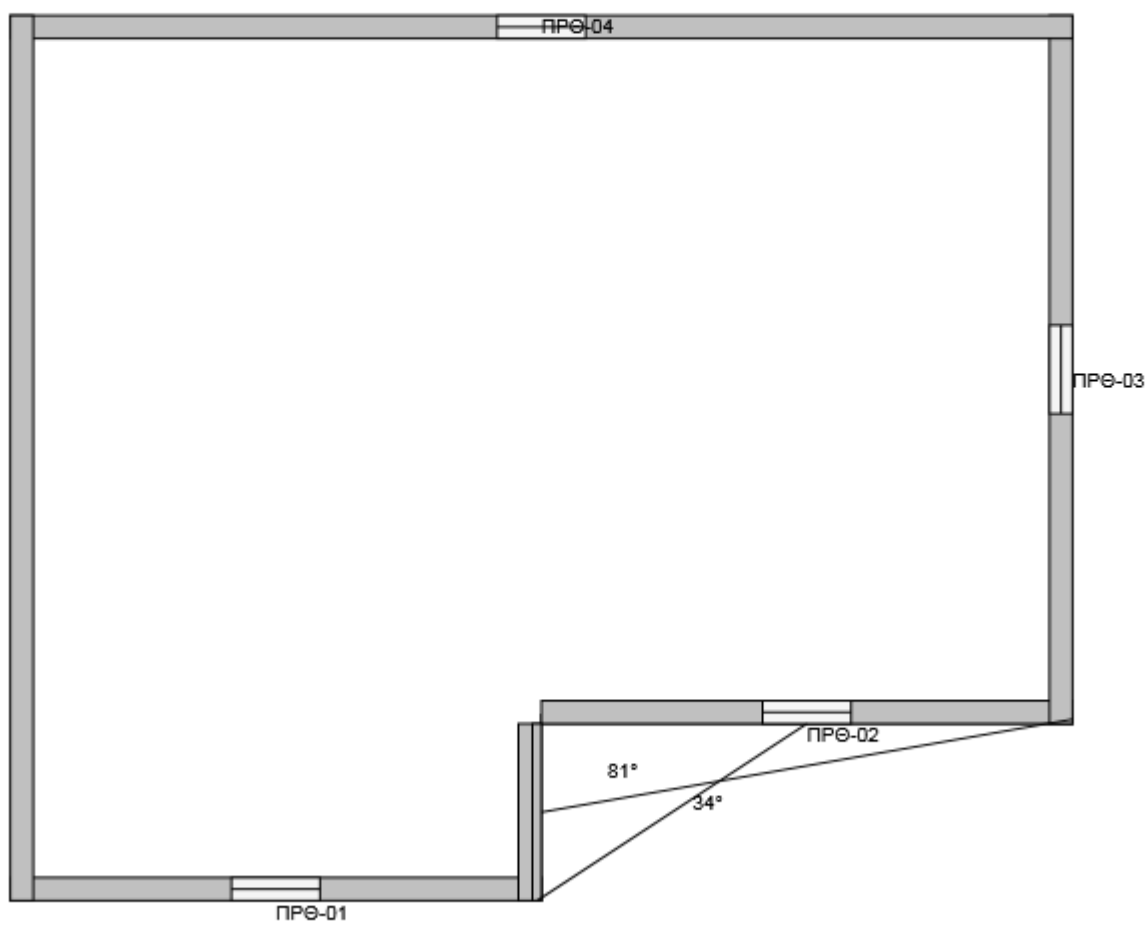
## Όψη-01.02



## Όψη-01.03



# '1ος Όροφος' ΣΚΙΑΣΜΟΣ ΑΠΟ ΠΛΕΥΡΙΚΕΣ ΠΡΟΕΞΟΧΕΣ



**ΠΙΝΑΚΑΣ ΓΩΝΙΩΝ ΣΚΙΑΣΗΣ ΤΟΙΧΩΝ ΑΠΟ ΠΡΟΒΟΛΟΥΣ**

Όροφος	Τοίχος	Προσανατολισμός	Γωνία προβόλου	Φον θέρμανσης	Φον ψύξης
1ος Όροφος	Τοίχος-01.04	90,00	63,43	0,52	0,45
1ος Όροφος	Τοίχος-01.01	180,00	53,13	0,59	0,43
1ος Όροφος	Τοίχος-01.03	180,00	53,13	0,59	0,43

**ΠΙΝΑΚΑΣ ΓΩΝΙΩΝ ΣΚΙΑΣΗΣ ΤΟΙΧΩΝ ΑΠΟ ΑΡΙΣΤΕΡΕΣ ΠΛΕΥΡΙΚΕΣ ΠΡΟΕΞΟΧΕΣ**

Όροφος	Τοίχος	Προσανατολισμός	Γωνία προβόλου	FinL θέρμανσης	FinL ψύξης
1ος Όροφος	Τοίχος-01.02	90,00	80,54	0,62	0,88

**ΠΙΝΑΚΑΣ ΓΩΝΙΩΝ ΣΚΙΑΣΗΣ ΤΟΙΧΩΝ ΑΠΟ ΔΕΞΙΕΣ ΠΛΕΥΡΙΚΕΣ ΠΡΟΕΞΟΧΕΣ**

Όροφος	Τοίχος	Προσανατολισμός	Γωνία προβόλου	FfinR θέρμανσης	FfinR ψύξης	Ffin θέρμανσης	Ffin ψύξης
1ος Όροφος	Τοίχος-01.03	180,00	33,69	0,91	0,92	0,91	0,92

**ΠΙΝΑΚΑΣ ΓΩΝΙΩΝ ΣΚΙΑΣΗΣ ΑΝΟΙΓΜΑΤΩΝ ΑΠΟ ΠΡΟΒΟΛΟΥΣ**

Όροφος	Κούφωμα	Προσανατολισμός	Γωνία προβόλου	Φον θέρμανσης	Φον ψύξης
1ος Όροφος	Παράθυρο-03	90,00	56,31	0,61	0,52
1ος Όροφος	Παράθυρο-01	180,00	45,00	0,68	0,51
1ος Όροφος	Παράθυρο-02	180,00	45,00	0,68	0,51

**ΠΙΝΑΚΑΣ ΓΩΝΙΩΝ ΣΚΙΑΣΗΣ ΑΝΟΙΓΜΑΤΩΝ ΑΠΟ ΔΕΞΙΕΣ ΠΛΕΥΡΙΚΕΣ ΠΡΟΕΞΟΧΕΣ**

<b>Όροφος</b>	<b>Κούφωμα</b>	<b>Προσανατολισμός</b>	<b>Γωνία προβόλου</b>	<b>FfinR θέρμανσης</b>	<b>FfinR ψύξης</b>	<b>Ffin θέρμανσης</b>	<b>Ffin ψύξης</b>
1ος Όροφος	Παράθυρο-02	180,00	33,69	0,91	0,92	0,91	0,92